



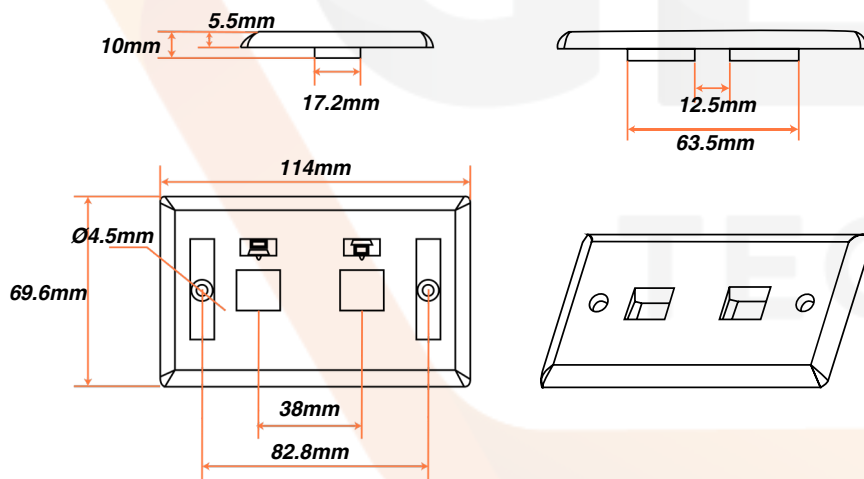
# FACE PLATE

## DESCRIPCIÓN

Los Face Plate estan producidos en plástico ABS para alto impacto, lo que prologna su duracion.

## CARACTERISTICAS

- Disponible en 1, 2, 3 y 4 puertos.
- Diseñado para soluciones Cat 5e o Cat 6.
- Cumple con EIA/TIA.
- Encastre para Jack hembra RJ45 GLC.
- Suministrado con etiquetas de identificación y tornillos para fijación.
- Material: ABS.
- Color: Blanco.



## FORMA DE ORDENAR

CÓDIGO	DESCRIPCIÓN
CE-4035	FACE PLATE 1 PORT.
CE-4009	FACE PLATE 2 PORT.
CE-4036	FACE PLATE 3 PORT.
CE-4018	FACE PLATE 4 PORT.